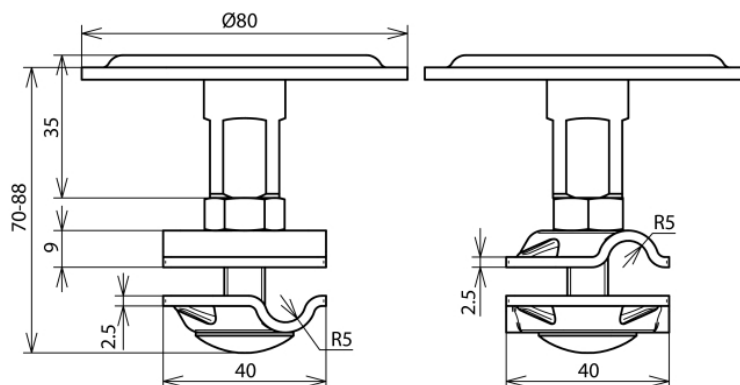




FP D80 ET70 8.10 V2A (108 009)



Abbildung unverbindlich



Art.-Nr.	108 009
Werkstoff Klemme	NIRO
Werkstoff Pilz	NIRO
Anschluss Rd	8-10 mm
Normenbezug	DIN EN 62561-1
Einbautiefe	min. 70 mm
Nivellierbereich	18 mm
Durchmesser Ø Pilz	80 mm
Gewicht	288 g
Zolltarifnummer	85389099
GTIN (EAN)	4013364133686
VPE	10 Stk.

Änderungen in Form und Technik, bei Maßen, Gewichten und Werkstoffen behalten wir uns im Sinne des Fortschrittes der Technik vor. Die Abbildungen sind unverbindlich.